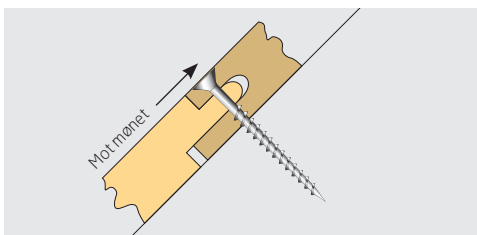


MONTERINGSANVISNING

16/19 MM ARBOR TAKTRO FUKTBEST



Anbefalt minste platetykkelse

Spennvidde 600 mm

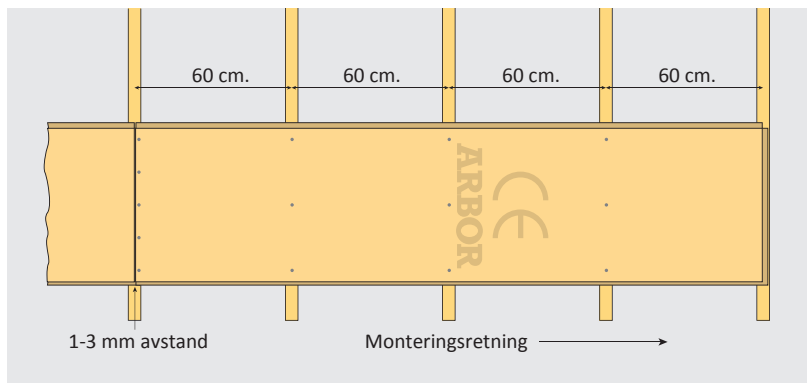
Snølast på mark ¹⁾ kN/m ²	Tykkelse ²⁾
$S_k \leq 6,0$	16 mm
$6,0 \leq S_k \leq 7,0$	19 mm)
$7,0 \leq S_k \leq 9,0$	22 mm ³⁾

- 1) Karakteristisk snølast på mark, S_k , som angitt i NS-EN 1991-1-3:2003+NA:2008, basert på grunnverdien for kommunen med ev. tillegg for høyde over kommunesenter.
- 2) Der takfallet er mindre enn 1:20 (2,9°), og snølasten samtidig er $> 3,0$ kN/m², skal tykkelsen på platen økes med 3 mm utover verdiene i tabellen.
- 3) 22 mm standard fuktbest gulvplater

Det er forutsatt at taktekingens egenlast er maks 120 N/m² (10 N = 1 kg).

Tekniske data Taktro Fuktbest

Tykkelse:	16, 19, 22 mm
Format:	62 x 242 cm
Lysmål:	60 x 240 cm
Dekker:	1,44 m ²
Kantene:	Not og fjær
Vekt:	En plate 16 mm ca 16,5 kg En plate 19 mm ca 19,5 kg Kolli à 41 stk/16 mm Kolli à 35 stk/19 mm - 685 kg



Arbor Taktro er godkjent for bruk som fribærende taktro på takstoler, -sperrer, -åser eller -bjelker med senteravstand 60 cm, som undertak for tekking med takbelegg, -shingel eller lignende.

Viktige momenter:

- Platene må beskyttes mot fuktighet under transport og lagring. De skal ikke ligge direkte på bakken. Legg 3-4 plankebiter på underlaget og fuktsperre mellom platene og bakken.
- Under en normal byggeperiode på 8-10 uker er det ikke noe problem å ha Arbor Taktroplater utildekket.
- Platenes rettside er merket med CE-stempel og skal vende opp.
- Alle takstoler/-åser skal være avrettet og med riktig senteravstand 60 cm.
- Arbors produkter er underlagt grundig kvalitetskontroll, men det kan forekomme at plater med feil kommer ut på markedet. Produktene må derfor kontrolleres før montering i tråd med vår monteringsanvisning. Vårt erstatningsansvar ved feil er begrenset til plateverdien.

Montering

- Platene monteres på tvers av takstolene/-sperrere, som skal ha senteravstand 60 cm.
- Alle frie platekanter, f. eks. ved takfot og gesims, må understøttes.
- For å få god utnyttelse av platene bør en plan av taket med platene tegnes opp før montering.
- Platene skal alltid gå over minst to felt og legges i forband med den stemplede siden opp.
- Alle endeskjøter skal ligge på takstolenes senterlinje.

- Montering begynner fra takfoten og opp, med fjærsiden mot mønet. Første platerække monteres etter snor/laser, vinkelrett på takstolene, en platetykkelse opp fra nedre kant. Platene spikres til takstolene med varmgalvanisert stift 2,2/55 for 16 mm. For 19 mm og 22 mm plater benyttes 2,5/66. Med spikerpistol benytt spiker med lengde min 55 mm henholdsvis 65 mm. Ved skruing anbefaler vi TT 45 med selvforsenkende skruehode med freseribber 4,2. For 19 mm og 22 mm bruk TT 55. Vi fraråder bruk av kramper.
- De stiftes med minst 5 stk. ved plateendene og 3 stk. stift for hver takstol/-sperre inne på platen.
- Montering skal skje med 1 - 3 mm innbyrdes avstand mellom platene for å gi rom for svelling. Dette er spesielt viktig for større, flate tak.
- For takflater inntil 15 l.m. er det normalt ikke nødvendig med ekstra ekspansjonsfuge. Større flater deles opp med ekspansjonsfuge.
- Tekking med belegg eller shingel skal skje snarest etter montering av taktroen.

Henvisninger:

SINTEF Byggforsk. Byggforskserien nr: 571.046 Sponplater. Typer og egenskaper 525.861 Bærende taktro av tre 525.814 Taksperre av tre 525.819 I-bjelker av tre i tak



ARBOR

8693 Hattfjelldal • Tlf. 75 18 50 00
www.arbor.no • arbor@arbor.no